

robot coupe®



COUPE-LÉGUMES

CL 50 • CL 50 Ultra • CL 52



RESTAURANTS - COLLECTIVITÉS - TRAITEURS

Performants, robustes, faciles à nettoyer et disposant de la plus grande variété de coupes, ces modèles sont inégalables.

Goulotte grand volume



Jusqu'à 10 tomates
ou un 1/2 chou



Goulotte cylindrique



Ø 58 mm coupe uniforme des
produits longs tels que: courgettes,
carottes, poivrons, concombres.



Poussoir Exactitube:
Ø 39 mm coupe des ingrédients
de petit calibre tels que: piments,
cornichons pickles, saucisses sèches,
asperges, oignons nouveaux,
bananes, fraises, raisins...



Goulotte extra large



Jusqu'à 15 tomates
ou 1 chou entier



Levier avec mouvement assisté pour réduire les
efforts de l'opérateur et assurer une plus grande
productivité.

▶ CL 50 / CL 50 Ultra



550 Watts



550 Watts
Bloc moteur en inox

▶ CL 52



750 Watts
Bloc moteur en inox

Extra Ergonomique

Conçu pour couper de grands volumes de
légumes sans effort et en minimum de temps



**CONFORT DE TRAVAIL
PRÉVENTION DES TMS*
RÉDUCTION DE LA PÉNIBILITÉ**



ROBUSTESSE

Moteur industriel asynchrone pour un
usage intensif.



ERGONOMIE

Redémarrage automatique de la
machine par le levier pour un meilleur
confort de travail et une rapidité
d'exécution.



ENCOMBREMENT REDUIT

Gain de place grâce à l'éjection
latérale.



NETTOYAGE FACILE

Conception du couvercle avec des formes simples sans
recoin pour un nettoyage facilité.



VITESSE

- 2 versions disponibles :
1 vitesse (monophasé ou triphasé) 375 tr/min.
2 vitesses (triphasé) : 375 tr/min. et 750 tr/min.

* Troubles musculo-squelettiques

Emincez, rapez, taillez en julienne, en macédoine, en frite...



...coupez des ingrédients de petits calibres...



... et bien plus encore :

▶ Option: Fonction Presse-purée



• Volume et Rapidité

Pour réaliser en 2 minutes jusqu'à 10 kg d'une purée fraîche et savoureuse.

• Ergonomie

Une grande goulotte ergonomique permet de charger **en continu** les pommes de terre en limitant les manipulations.

• Polyvalence

Bénéficiez d'une fonction supplémentaire Presse-purée sur votre Coupe-légumes **en plus des 50 coupes de fruits et de légumes.**



• Goulotte d'alimentation CL 50/CL 50 Ultra*



• Pale
• Grille purée : 3 mm ou 6 mm



• Disque évacuateur spécial purée

* Ne convient pas pour le CL 52



LA PLUS GRANDE VARIÉTÉ DE COUPES

▶ Éminceurs



0,6 mm → 10 mm



0,6 mm
0,8 mm
1 mm
2 mm
3 mm
4 mm

12 disques

réf.		réf.
28166	5 mm	28065
28069	6 mm	28196
28062	8 mm	28066
28063	10 mm	28067
28064	Pdt cuites 4 mm	27244
28004	Pdt cuites 6 mm	27245



▶ Ondulés



2 mm → 5 mm



3 disques

	réf.
2 mm	27068
3 mm	27069
5 mm	27070



▶ Râpeurs



1,5 mm → 9 mm



1,5 mm
2 mm
3 mm
4 mm
5 mm

10 disques

réf.		réf.
28056	7 mm	28016
28057	9 mm	28060
28058	parmesan	28061
28073	radis	28055
28059	Pdt type Rostis	27164



▶ Bâtonnets, Julienne, Tagliatelles



1x8 mm → 8x8 mm



1 x 8 mm
1 x 26 mm oignon/chou
2 x 2 mm (céleri)
2,5 x 2,5 mm
2 x 4 mm (lanières)
2 x 6 mm (lanières)

12 disques

réf.		réf.
28172	2 x 8 mm (lanières)	27067
28153	2 x 10 mm	28173
28051	3 x 3 mm	28101
28195	4 x 4 mm	28052
27072	6 x 6 mm	28053
27066	8 x 8 mm	28054



▶ Macédoine



5x5x5 mm → 50x70x25 mm

5 x 5 x 5 mm
8 x 8 x 8 mm
10 x 10 x 10 mm
14 x 14 x 5 mm
14 x 14 x 10 mm

9 équipements

réf.		réf.
28110	14 x 14 x 14 mm	28113
28111	20 x 20 x 20 mm	28114
28112	25 x 25 x 25 mm	28115
28181	50 x 70 x 25 mm	28180
28179		



▶ Frites



8x8 mm → 10x16 mm



4 équipements

	réf.
8 x 8 mm	28134
8 x 16 mm	28159
10 x 10 mm	28135
10 x 16 mm	28158



Coupe-Légumes



Les Plus Produits :

Capacité de travail :

- **Grande goulotte** permettant la coupe de légumes volumineux de type chou, salade.

Grande variété de coupes :

- Gamme complète de **plus de 50 disques** pour les émincés, coupes ondulées, râpés, bâtonnets, lanières et macédoine (de 5x5x5 mm à 50x70x25 mm) avec une précision et une qualité de coupe optimale.
- Appareil 1 vitesse de 375 tr/min. idéale pour les coupes de produits fragiles, de macédoine et de frites et garantissant une grande variété de coupe en émincés, râpés et julienne.
- Appareil 2 vitesses 375 et 750 tr/min prévues pour concilier précision de coupe et rapidité.

Conception simple et robuste :

- Toutes les pièces en contact alimentaire sont facilement démontables pour une hygiène parfaite.
- Moteur asynchrone pour un usage intensif.



Nombre de couverts :

Jusqu'à 600 couverts



Kg Débit :

Pratique : jusqu'à 250 kg/h

Théorique : jusqu'à 750 kg/h



En bref :

Performantes, robustes, faciles à nettoyer et disposant de la plus grande variété de coupes, ces machines sont inégalables et sauront répondre à vos besoins quotidiens avec précision, facilité et efficacité.

Nous nous réservons le droit de modifier à tous moments et sans préavis les caractéristiques techniques de cet appareil. Les informations figurant dans ce document ne sont pas contractuelles et peuvent être modifiées à tout moment. © Tous droits réservés pour tous pays par : Robot-Coupe s.n.c.



Moteur asynchrone

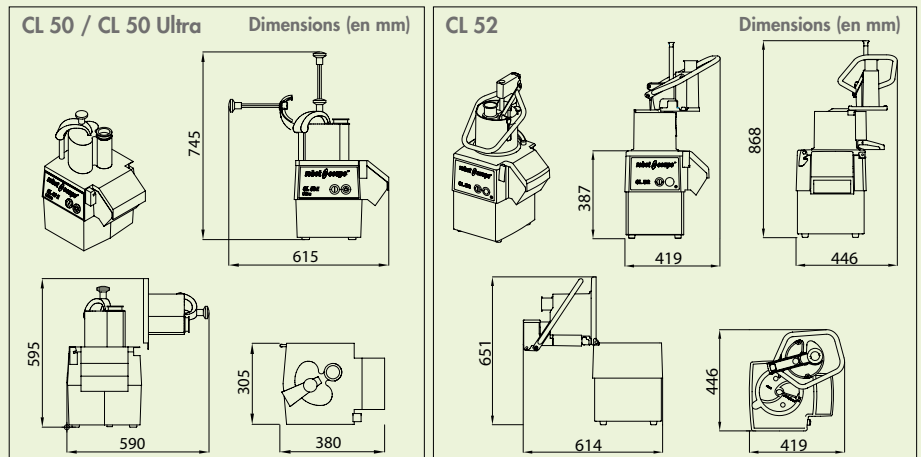


- **Moteur industriel asynchrone à usage intensif** pour une très grande fiabilité et longévité.
- Moteur monté sur roulement à billes pour un fonctionnement silencieux, exempt de toute vibration.
- Puissance délivrée accrue
- **Aucune maintenance** :
 - pas de pièces d'usure (pas de charbon).
 - Arbre moteur en inox.

Norme CE

	Caractéristiques électriques			Poids (kg)	
	Vitesse (tr/min)	Puissance (Watts)	Intensité* (Amp.)	net	emballé
CL 50	375	550	230 V/1 - 50 Hz - 5,7	17,6	19,8
CL 50	375	550	400 V/3 - 50 Hz - 1,7	17,6	19,8
CL 50	375 & 750	600	400 V/3 - 50 Hz - 1,8/2,1	17,6	19,8
CL 50 Ultra	375	550	230 V/1 - 50 Hz - 5,7	18	20,2
CL 50 Ultra	375	550	400 V/3 - 50 Hz - 1,7	18	20,2
CL 50 Ultra	375 & 750	600	400 V/3 - 50 Hz - 1,8/2,1	18	20,2
CL 52	375	750	230 V/1 - 50 Hz - 5,3	25,5	28
CL 52	375	750	400 V/3 - 50 Hz - 2,0	25,5	28
CL 52	375 & 750	900	400 V/3 - 50 Hz - 2,7	25,5	28

* Autres voltages disponibles



robot coupe

Direction Générale, France, Internationale et Marketing :

Tél.: 01 43 98 88 33 - Fax : 01 43 74 36 26
email : international@robot-coupe.com

Service clients France : Tél. : 03 85 69 50 00 - Fax : 03 85 69 50 07
email : france@robot-coupe.fr

Robot-Coupe Belgique : Tél. : (071) 59 32 62 - Fax : (071) 59 36 04
email : info@robot-coupe.be

Robot Coupe U.S.A. : Tél. : 1-800-824-1646 - Fax : 601-898-9134
email : info@robotcoupeusa.com - www.robotcoupeusa.com

www.robot-coupe.com

DISTRIBUTEUR

NORMES :

Appareils conformes :



- Aux dispositions des directives européennes suivantes et aux législations nationales les transposant : 2006/42/CE, 2014/35/UE, 2014/30/UE, 2011/65/UE, 2012/19/UE, CE n° 1935/2004, UE n° 10/2011.
- Aux dispositions des normes européennes harmonisées suivantes, et aux normes précisant les prescriptions relatives à la sécurité et à l'hygiène : EN ISO 12100:2010, EN 60204-1:2006, EN 60529: IP 55, IP 34, EN 1678.