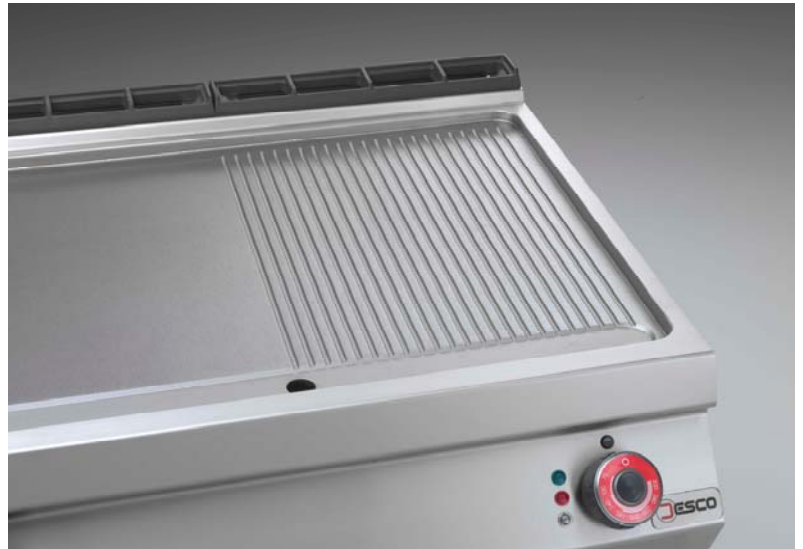


IT

Apparecchiature realizzate in acciaio inox AISI 304 Scotch Brite. Le piastre di cottura sono realizzate in speciale lega ferritica di grosso spessore ad alta conducibilità termica anche in versione cromata e sono disponibili lisce, rigate o lisce/rigate. Tutti i modelli sono dotabili di alzatina perimetrale paraspruzzi e dotati di cassetto estraibile per la raccolta dei grassi in acciaio inox AISI 304.



EN

The equipment is built in Scotch Brite AISI 304 stainless steel. Hot plates are in a special ferritic alloy, thick and at high thermal conductivity. Versions available are chrome-plated, smooth, grooved or smooth/grooved. All models can be provided with a border splash protection and are provided with rollout fat drawer in AISI 304 stainless steel.

FR

Appareil fabriqué en acier inox AISI 304 Scotch Brite. Les plaques de cuisson sont fabriquées en alliage ferritique spécial de grosse épaisseur à haute conductivité thermique même en version chromée et sont disponibles lisses, striées ou lisses/striées. Tous les modèles peuvent être dotés d'un bord de contour contre les éclaboussures et de tiroir amovible pour ramasser les graisses en acier inox AISI 304.

DE

Geräte aus Edelstahl AISI 304 Scotch Brite hergestellt. Die Kochplatten wurden aus einer speziellen ferritischen Legierung mit großer Stärke und hoher Wärmeübertragung, auch verchromt hergestellt; sie sind glatt, gerillt, oder glatt/gerillt verfügbar. Alle Modelle sind mit Spritzschutz-Randerhöhung ausrüstbar und mit Fettauffangschale aus Edelstahl AISI 304 versehen.





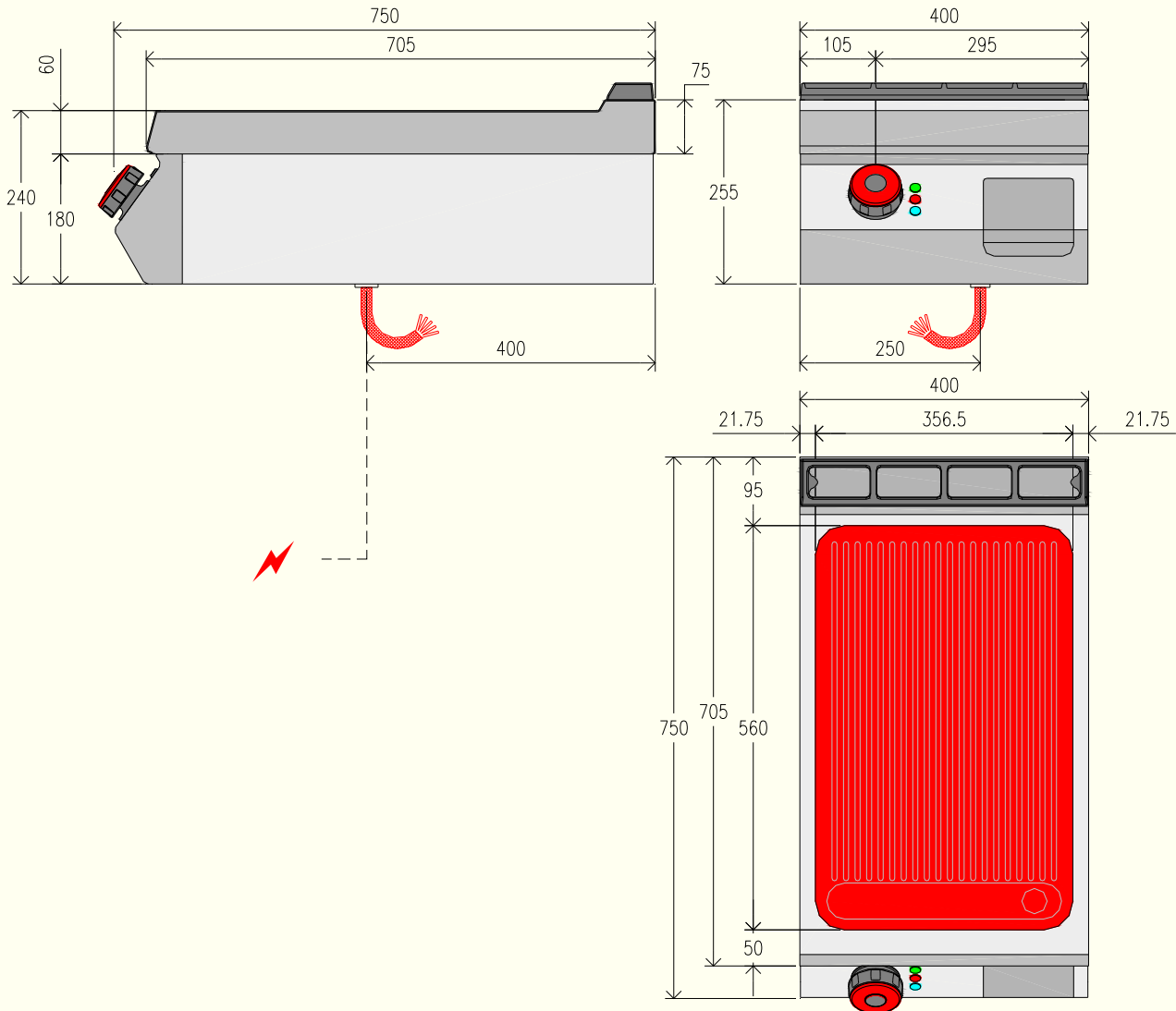
FRY TOP ELETTRICI

ELECTRIC FRY TOP
FRY TOP ELECTRIQUES
ELEKTRISCH FRY TOP

TOP

700

05/2012 - 00



Allacciamento Elettrico

Electric Connection

Branchement Electrique

Elektroanschluss

Conexi3n el3trica



Il costruttore si riserva il diritto di apportare modifiche ai prodotti senza preavviso.
The manufacturer reserves the rights to modify its products without prior notice.
Le constructeur se r3serve le droit d'apporter des modifications aux produits sans pr3avis.
Ver3nderungen an den Produkten k3nnen vom Hersteller ohne Vorankundigung vorgenommen

ILSA
S.p.A

Via Ferrovia, 31
I - 31010 Castello Roganzuolo
di San Fior (Tv)
ITALY

Tel. +39 0438 4905
Fax +39 0438 400791





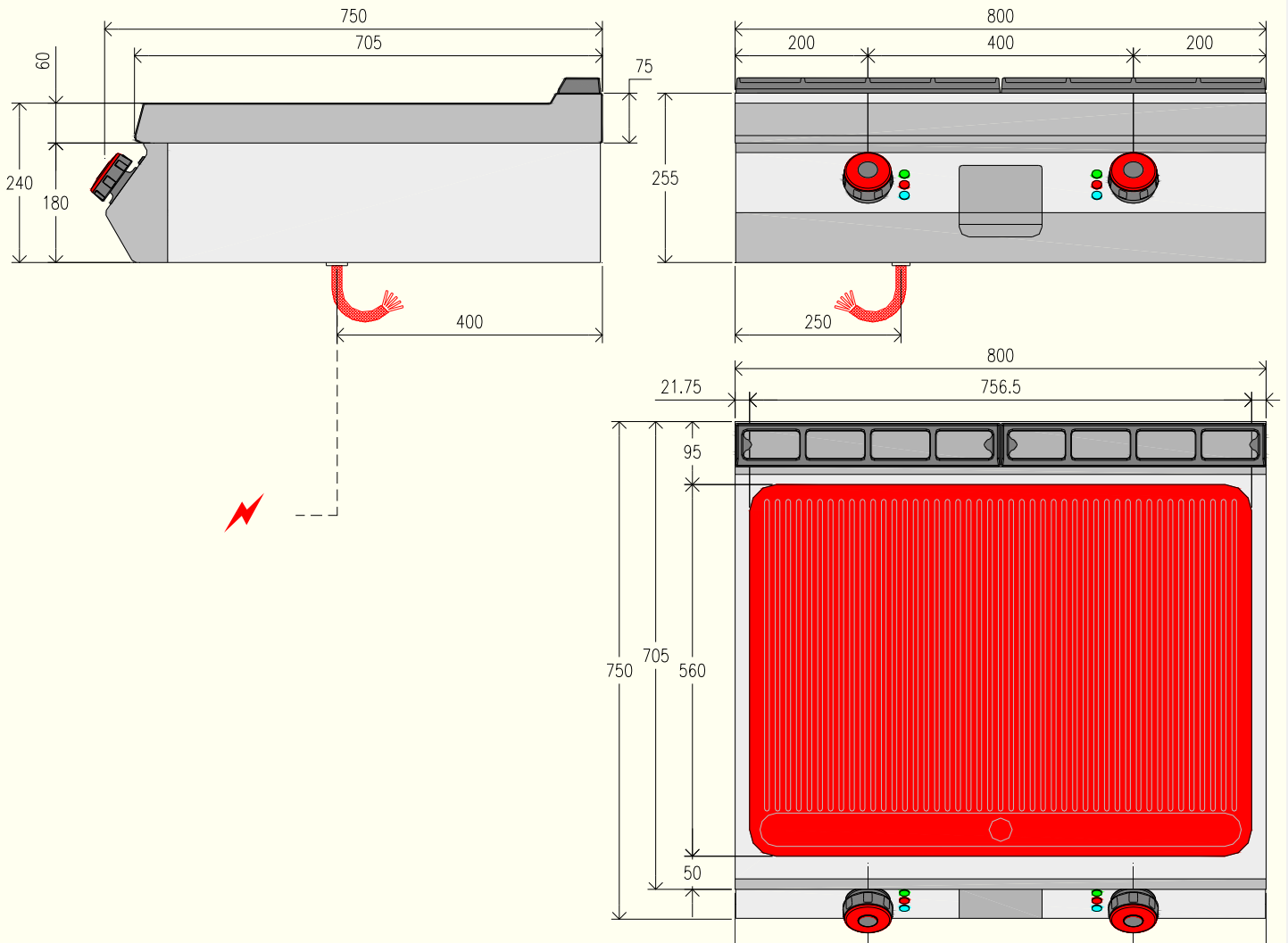
FRY TOP ELETTRICI

ELECTRIC FRY TOP
FRY TOP ELECTRIQUES
ELEKTRISCH FRY TOP

TOP

700

05/2012 - 00



Allacciamento Elettrico

Electric Connection

Branchement Electrique

Elektroanschluss

Conexi3n el3trica

Il costruttore si riserva il diritto di apportare modifiche ai prodotti senza preavviso.
The manufacturer reserves the rights to modify its products without prior notice.
Le constructeur se r3serve le droit d'apporter des modifications aux produits sans pr3avis.
Ver3nderungen an den Produkten k3nnen vom Hersteller ohne Vorankundigung vorgenommen

ILSA
S.p.A

Via Ferrovia, 31
I - 31010 Castello Roganzuolo
di San Fior (Tv)
ITALY

Tel. +39 0438 4905
Fax +39 0438 400791



↘	Modello - Model - Model - Gerätetyp	FTE71TA0	FTE71TA0-62	FTE71TB0	FTE71TB0-62	
↕	Dimensioni esterne - External Dimension Dimensions externes - ußenabmessungen					
	Lunghezza - Width - Largeur - Breite	mm	400		400	
	Profondità - Depth - Profondeur - Tiefe	mm	700 (750)		700 (750)	
	Altezza - Height - Hauteur - Höhe	mm	240		240	
▶▶	Piastra di Cottura - Cooking Surface Surface de cuisson - Kochfläche					
	Tipo - Type - Type - Typ					
	Materiale - Material - Matériel - Material		Mild Steel		Mild Steel	
↕	Dimensione Piastra di cottura Cooking Surface Dimension Dimension Surface de cuisson Kochen Dimension der Oberfläche					
	Lunghezza - Width - Largeur - Breite	mm	355		355	
	Profondità - Depth - Profondeur - Tiefe	mm	560		560	
☀	Temperatura min-max -Temperature min-max Températures min-max - Temperaturen min-max	°C	140 - 330		140 - 330	
ⓘ	Temperatura limite - Temperature Limiter Températures limiteur- Limiter Temperaturen	°C	● (360°C)		● (360°C)	
⚡	Tensione alimentazione - Supply Voltage Tension d'alimentation - Ans		380-415V 3N~ 50-60 Hz	220-240V 3~ 50-60 Hz	380-415V 3N~ 50-60 Hz	220-240V 3~ 50-60 Hz
	Potenza elettrica - Electric power L'énergie électrique - Elektrische Leistung	kW	5,4	5,4	5,4	5,4
	Max corrente - Max Current Courant Max - Max. Strom	A	7,8	13,6	7,8	13,6
▼	Peso netto - Net weight - Poids net - Nettogewicht	kg	50 (52)		50 (52)	
	Volume - Volume - Volume - Volumen	mc	0,2		0,2	

●= Dotazione di serie - Standard equipment - Dotation standard - Serien Ausstattung □=Optional

ACCESSORI - ACCESSORIES - ACCESSOIRES - ZUBEHÖRE

↘	Kit Paraspruzzi - Rear side Splashback Kit elements anti eclaboussure Seitliche hintere aufkantung	L=400	KFT0040
↘	Raschietto per FRY-TOP - Fry top scraper Racloir pour fry top - Chaber für Grillplatten		KFT0010
↘	Lama Rigata - Ribbed blade Lame sillonnée - Gerippte Klinge		KFT0020
↘	Kit 10 Lama Liscie - Set of 10 smooth blades Jeu de 10 lames lisses - Satz von 10 glatten Klinge		KFT0030
↘	Tappo - Cap - Bouchon - Deckel		KFT0080

↘	Modello - Model - Model - Gerätetyp	FTE71TC0	FTE71TC0-62	FTE71TD0	FTE71TD0-62	
↕	Dimensioni esterne - External Dimension Dimensions externes - ußenabmessungen					
	Lunghezza - Width - Largeur - Breite	mm	400		400	
	Profondità - Depth - Profondeur - Tiefe	mm	700 (750)		700 (750)	
	Altezza - Height - Hauteur - Höhe	mm	240		240	
▶▶	Piastra di Cottura - Cooking Surface Surface de cuisson - Kochfläche					
	Tipo - Type - Type - Typ					
	Materiale - Material - Matériel - Material	Chromium Plated		Chromium Plated		
↕	Dimensione Piastra di cottura Cooking Surface Dimension Dimension Surface de cuisson Kochen Dimension der Oberfläche					
	Lunghezza - Width - Largeur - Breite	mm	355		355	
	Profondità - Depth - Profondeur - Tiefe	mm	560		560	
⚙️	Temperatura min-max -Temperature min-max Températures min-max - Temperaturen min-max	°C	120 - 300		120 - 300	
ⓘ	Temperatura limite - Temperature Limiter Températures limiteur- Limiter Temperaturen	°C	● (315°C)		● (315°C)	
⚡	Tensione alimentazione - Supply Voltage Tension d'alimentation - Ans		380-415V 3N~ 50-60 Hz	220-240V 3~ 50-60 Hz	380-415V 3N~ 50-60 Hz	220-240V 3~ 50-60 Hz
	Potenza elettrica - Electric power L'énergie électrique - Elektrische Leistung	kW	5,4	5,4	5,4	5,4
	Max corrente - Max Current Courant Max - Max. Strom	A	7,8	13,6	7,8	13,6
▼	Peso netto - Net weight - Poids net - Nettogewicht	kg	50 (52)		50 (52)	
	Volume - Volume - Volume - Volumen	mc	0,2		0,2	

●= Dotazione di serie - Standard equipment - Dotation standard - Serien Ausstattung □=Optional

ACCESSORI - ACCESSORIES - ACCESSOIRES - ZUBEHÖRE

↘	Kit Paraspruzzi - Rear side Splashback Kit elements anti eclaboussure Seitliche hintere aufkantung	L=400	KFT0040
↘	Raschietto per FRY-TOP - Fry top scraper Racloir pour fry top - Chaber für Grillplatten		KFT0010
↘	Lama Rigata - Ribbed blade Lame sillonnée - Gerippte Klinge		KFT0020
↘	Kit 10 Lama Liscie - Set of 10 smooth blades Jeu de 10 lames lisses - Satz von 10 glatten Klinge		KFT0030
↘	Tappo - Cap - Bouchon - Deckel		KFT0080



FRY TOP ELETTRICI

ELECTRIC FRY TOP
FRY TOP ELECTRIQUES
ELEKTRISCH FRY TOP

TOP

700

05/2012 - 00

Modello - Model - Model - Gerätetyp	FTE72TA0	FTE72TA0-62	FTE72TB0	FTE72TB0-62	FTE72TC0	FTE72TC0-62

Dimensioni esterne - External Dimension Dimensions externes - ußenabmessungen	Lunghezza - Width - Largeur - Breite	mm	800	800	800	800
	Profondità - Depth - Profondeur - Tiefe	mm	700 (750)	700 (750)	700 (750)	700 (750)
	Altezza - Height - Hauteur - Höhe	mm	240	240	240	240
Piastra di Cottura - Cooking Surface Surface de cuisson - Kochfläche	Tipo - Type - Type - Typ					
	Materiale - Material - Matériel - Material		Mild Steel	Mild Steel	Mild Steel	
	Dimensione Piastra di cottura Cooking Surface Dimension Dimension Surface de cuisson Kochen Dimension der Oberfläche					
	Lunghezza - Width - Largeur - Breite	mm	755	755	755	755
	Profondità - Depth - Profondeur - Tiefe	mm	560	560	560	560
Temperatura min-max - Temperature min-max Températures min-max - Temperaturen min-max	°C	140 - 330	140 - 330	140 - 330	140 - 330	140 - 330
Temperatura limite - Temperature Limiter Températures limiteur - Limiter Temperaturen	°C	● (360°C)	● (360°C)	● (360°C)	● (360°C)	● (360°C)
Tensione alimentazione - Supply Voltage Tension d'alimentation - Ans		380-415V 3N~ 50-60 Hz	220-240V 3~ 50-60 Hz	380-415V 3N~ 50-60 Hz	220-240V 3~ 50-60 Hz	380-415V 3N~ 50-60 Hz
	Potenza elettrica - Electric power L'énergie électrique - Elektrische Leistung	kW	5,4	5,4	5,4	5,4
	Max corrente - Max Current Courant Max - Max. Strom	A	7,8	13,6	7,8	13,6
Peso netto - Net weight - Poids net - Nettogewicht	kg	80 (83)	80 (83)	80 (83)	80 (83)	80 (83)
Volume - Volume - Volume - Volumen	mc	0,3	0,3	0,3	0,3	0,3

● = Dotazione di serie - Standard equipment - Dotation standard - Serien Ausstattung □ = Optional

ACCESSORI - ACCESSORIES - ACCESSOIRES - ZUBEHÖRE

Kit Paraspruzzi - Rear side Splashback Kit elements anti eclaboussure Seitliche hintere aufkantung	L=800	KFT0050
Raschietto per FRY-TOP - Fry top scraper Racloir pour fry top - Chaber für Grillplatten		KFT0010
Lama Rigata - Ribbed blade Lame sillonée - Gerippte Klinge		KFT0020
Kit 10 Lama Liscie - Set of 10 smooth blades Jeu de 10 lames lisses - Satz von 10 glatten Klinge		KFT0030
Tappo - Cap - Bouchon - Deckel		KFT0080

Il costruttore si riserva il diritto di apportare modifiche ai prodotti senza preavviso.
The manufacturer reserves the rights to modify its products without prior notice.
Le constructeur se réserve le droit d'apporter des modifications aux produits sans préavis.
Veränderungen an den Produkten können vom Hersteller ohne Vorankündigung vorgenommen

ILSA
S.p.A

Via Ferrovia, 31
I - 31010 Castello Roganzuolo
di San Fior (Tv)
ITALY

Tel. +39 0438 4905
Fax +39 0438 400791





FRY TOP ELETTRICI

ELECTRIC FRY TOP
FRY TOP ELECTRIQUES
ELEKTRISCH FRY TOP

TOP

700

05/2012 - 00

Modello - Model - Model - Gerätetyp	FTE72TD0	FTE72TD0-62	FTE72TE0	FTE72TE0-62	FTE72TF0	FTE72TF0-62

Dimensioni esterne - External Dimension Dimensions externes - ußenabmessungen	Lunghezza - Width - Largeur - Breite	mm	800	800	800	800
	Profondità - Depth - Profondeur - Tiefe	mm	700 (750)	700 (750)	700 (750)	700 (750)
	Altezza - Height - Hauteur - Höhe	mm	240	240	240	240
	Piastra di Cottura - Cooking Surface Surface de cuisson - Kochfläche					
	Tipo - Type - Type - Typ					
	Materiale - Material - Matériel - Material		Chromium Plated	Chromium Plated	Chromium Plated	Chromium Plated
Dimensione Piastra di cottura Cooking Surface Dimension Dimension Surface de cuisson Kochen Dimension der Oberfläche	Lunghezza - Width - Largeur - Breite	mm	755	755	755	755
	Profondità - Depth - Profondeur - Tiefe	mm	560	560	560	560
	Temperatura min-max - Temperature min-max Températures min-max - Temperaturen min-max	°C	120 - 300	120 - 300	120 - 300	120 - 300
Temperatura limite - Temperature Limiter Températures limiteur - Limiter Temperaturen	°C	● (315°C)	● (315°C)	● (315°C)	● (315°C)	● (315°C)
Tensione alimentazione - Supply Voltage Tension d'alimentation - Ans			380-415V 3N~ 50-60 Hz	220-240V 3~ 50-60 Hz	380-415V 3N~ 50-60 Hz	220-240V 3~ 50-60 Hz
	Potenza elettrica - Electric power L'énergie électrique - Elektrische Leistung	kW	5,4	5,4	5,4	5,4
	Max corrente - Max Current Courant Max - Max. Strom	A	7,8	13,6	7,8	13,6
Peso netto - Net weight - Poids net - Nettogewicht	kg	80 (83)	80 (83)	80 (83)	80 (83)	80 (83)
Volume - Volume - Volume - Volumen	mc	0,3	0,3	0,3	0,3	0,3

● = Dotazione di serie - Standard equipment - Dotation standard - Serien Ausstattung □ = Optional

ACCESSORI - ACCESSORIES - ACCESSOIRES - ZUBEHÖRE

Kit Paraspruzzi - Rear side Splashback Kit elements anti eclaboussure Seitliche hintere aufkantung	L=800	KFT0050
Raschietto per FRY-TOP - Fry top scraper Racloir pour fry top - Chaber für Grillplatten		KFT0010
Lama Rigata - Ribbed blade Lame sillonnée - Gerippte Klinge		KFT0020
Kit 10 Lama Liscie - Set of 10 smooth blades Jeu de 10 lames lisses - Satz von 10 glatten Klinge		KFT0030
Tappo - Cap - Bouchon - Deckel		KFT0080

Il costruttore si riserva il diritto di apportare modifiche ai prodotti senza preavviso.
The manufacturer reserves the rights to modify its products without prior notice.
Le constructeur se réserve le droit d'apporter des modifications aux produits sans préavis.
Veränderungen an den Produkten können vom Hersteller ohne Vorankündigung vorgenommen

ILSA
S.p.A

Via Ferrovia, 31
I - 31010 Castello Roganzuolo
di San Fior (Tv)
ITALY

Tel. +39 0438 4905
Fax +39 0438 400791

