

# TRANCHEURS MANUELS A VOLANT



FABRICA-  
TION

# Trancheur manuel à volant

En faisant l'acquisition de nos machines, vous entrez dans le cercle des amoureux de la beauté, de la mécanique de précision, et des objets rares. Etonnez vos clients et amis en créant un moment intense où vont se mêler, convivialité, goût et finesse, ainsi qu'un voyage à travers les années 1900 - 1950. Ces trancheurs aux normes CE peuvent être utilisés par tous et il ne vous reste plus qu'à choisir le modèle en nous laissant un peu de temps pour le réaliser puisque chaque pièce est unique et entièrement faite à la main.

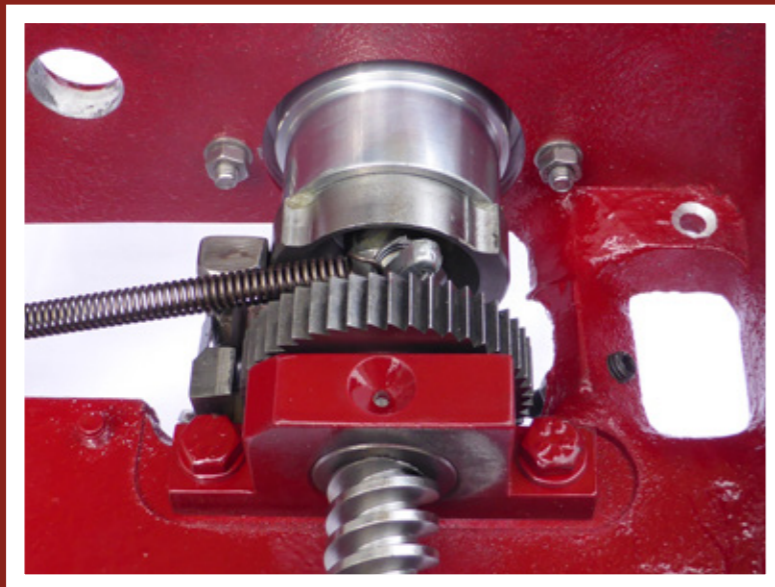
Il n'y a que trois couleurs historiques, le rouge, le noir et l'ivoire. Le plus connu est le rouge mais le noir Lucida tient bien sa place. L'ivoire était surtout dans les cuisines collectives telles que les hospices, pensionnats, hôpitaux ou dispensaires. Souvenez-vous qu'à l'époque dans ces établissements tout le mobilier était ivoire. A la fin de la guerre 39 /45 quelques appareils ont été peints en gris avec un filet noir, mais très peu ont été fabriqués dans cette teinte.

Nous avons fabriqué ces trancheurs jusque dans les années 50 /52, puis les modèles électriques ont remplacé les machines à volant. Tombé en désuétude, c'est en 2001 que nous refabriquons un appareil pour la mémoire de l'entreprise. Par le plus pur des hasards, nous avons présenté cette machine sur un salon international, et depuis l'histoire c'est réécrite ...

C'est avec force et conviction que nous voulons garder nos méthodes artisanales de fabrication et de montage, couplées à une finition très haut de gamme.

Vendues dans toute l'Europe et nombreux pays du monde tels que les Etats Unis, le Maroc, l'Australie, le Niger, la Tanzanie, le Japon ... la petite croix de Savoie sert de ralliement à tous les passionnés de la marque.

A travers ces quelques lignes d'histoire nous espérons vivement vous donner l'envie d'entrer dans le cercle.



Ø 370 Rouge Légende  
sur son pied

# L'ATELIER



# L'USINAGE



mise en place du cerclage inox sur la bordure du volant par «Repoussage».



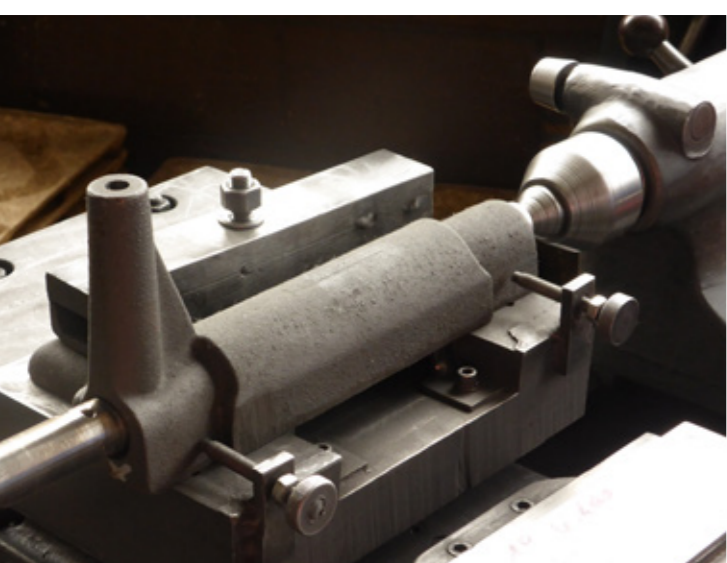
pliage du racle lame



perçage conique du volant et de l'axe



fraisage du guide



usinage du coulisseau



rectification de la roue de crabotage



rectification de l'axe



alésage du coulisseau

# LE POLISSAGE ET LE LAQUAGE

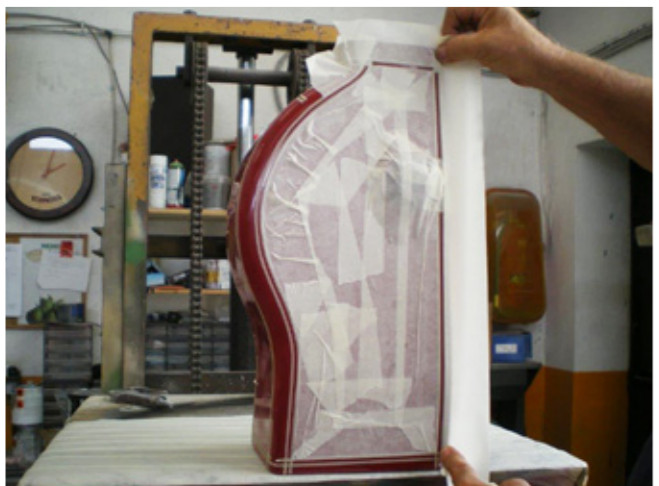
résultat d'un travail minutieux



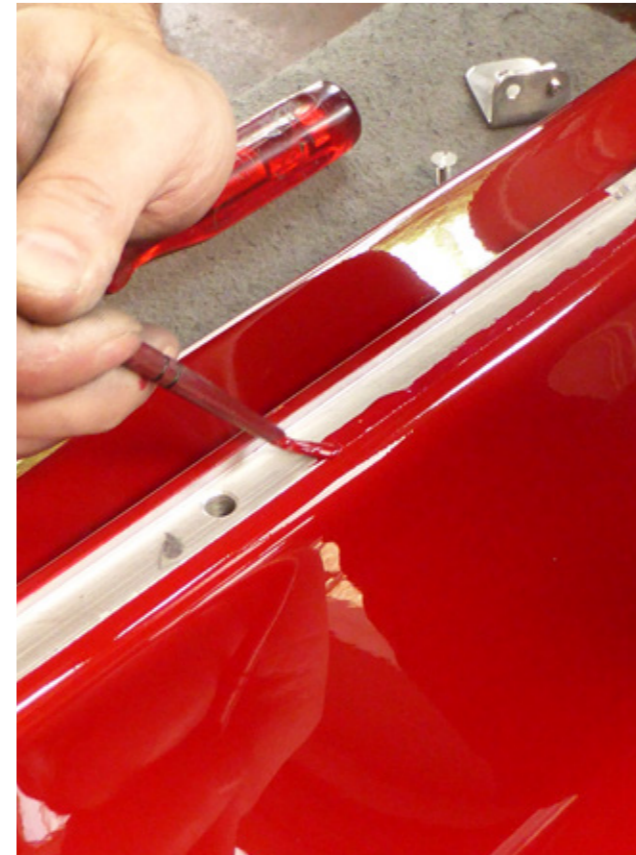
préparation des batis, ébarbage, masticage  
et polissage



préparation et réalisation des filets



# LA FINITION



après laquage, le montage et la finition sont entièrement faits à la main.



# LE RODAGE



montage de la bielette et des pignons coniques.  
Vue de la roue fonte «dite de renvoi de force»  
Elle transforme le mouvement circulaire du volant en mouvement horizontal du chariot.



chaque machine est montée une 1ère fois afin de passer sur la table de rodage.  
La pignonnerie reçoit une pâte à roder comme cela se faisait dans le temps pour les soupapes. L'ensemble de la mécanique va fonctionner comme ceci une journée complète de façon à ce que les axes, régules, biellettes, roue et pignons prennent leur place.  
Ce soin tout particulier apporté à nos trancheurs à ce stade de l'assemblage confère à nos appareils «un bruit et un mouvement d'horlogerie».

# L'ASSEMBLAGE

les matériaux qui composent nos machines : fonte, acier, inox 18/10, aluminium, bronze, laque au four, vernis transparent.

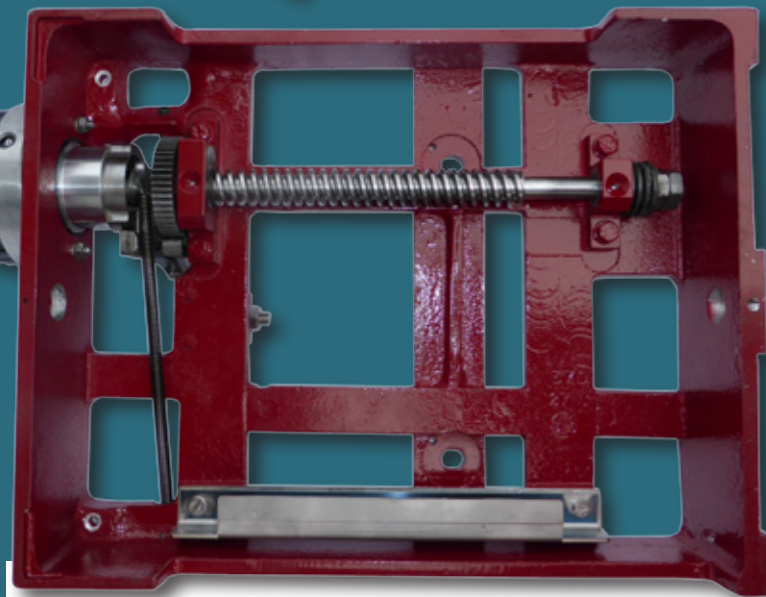
plateau et colonnes en inox massif. Presse articulée avec gachette de blocage et guidage bronze.



tête d'une seule pièce



système d'avance chariot



chariot avec mécanisme de «crabotage» et vis sans fin. Ce mécanisme assure précision de coupe et régularité d'épaisseur.



bâti monobloc



entraînement par pignons coniques et bielles. usinage de haute précision.



# TRANCHEURS MANUELS A VOLANT

PERSONNNA-  
LISATION

# LE ROUGE AUTHENTIQUE



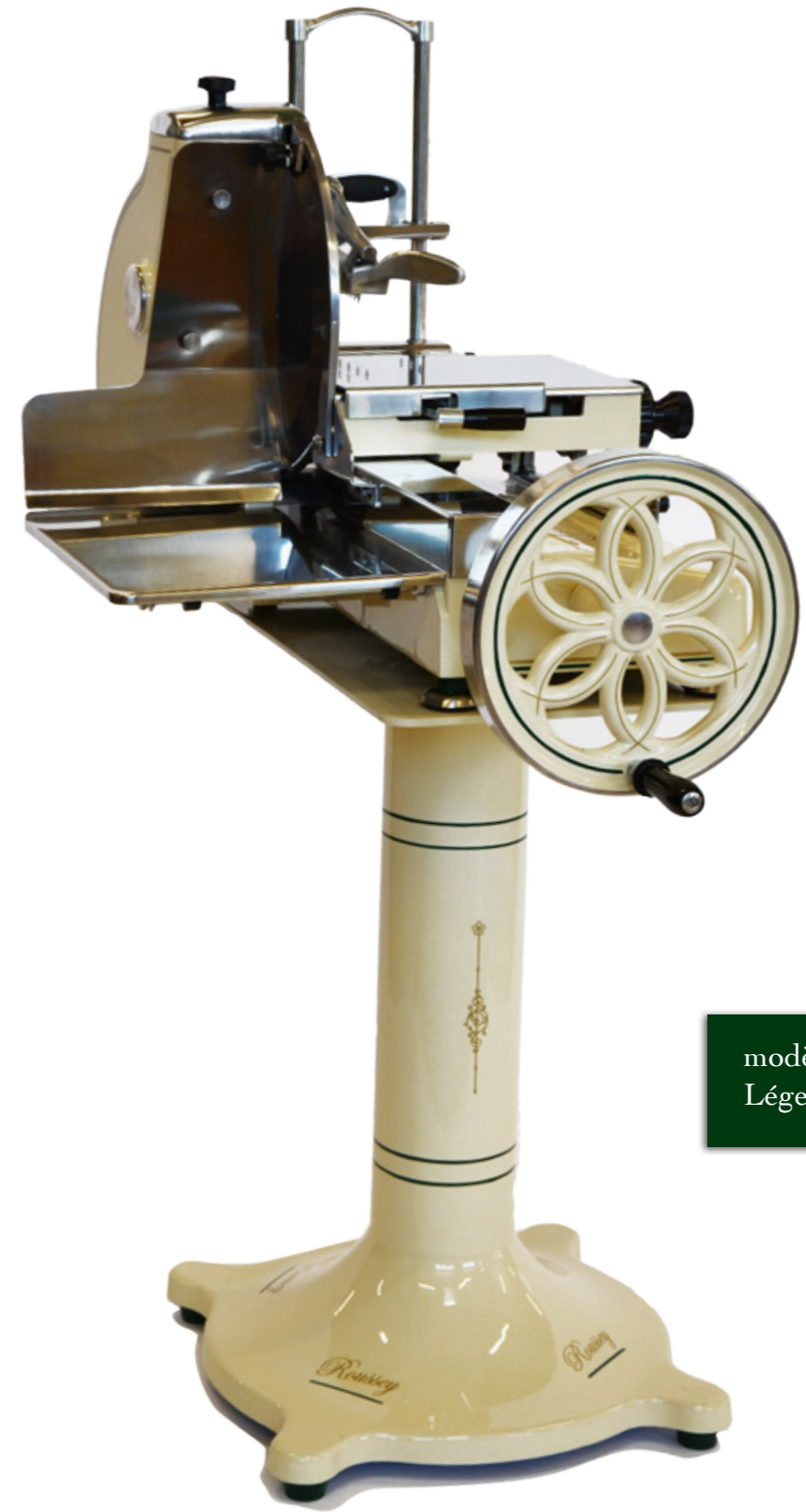
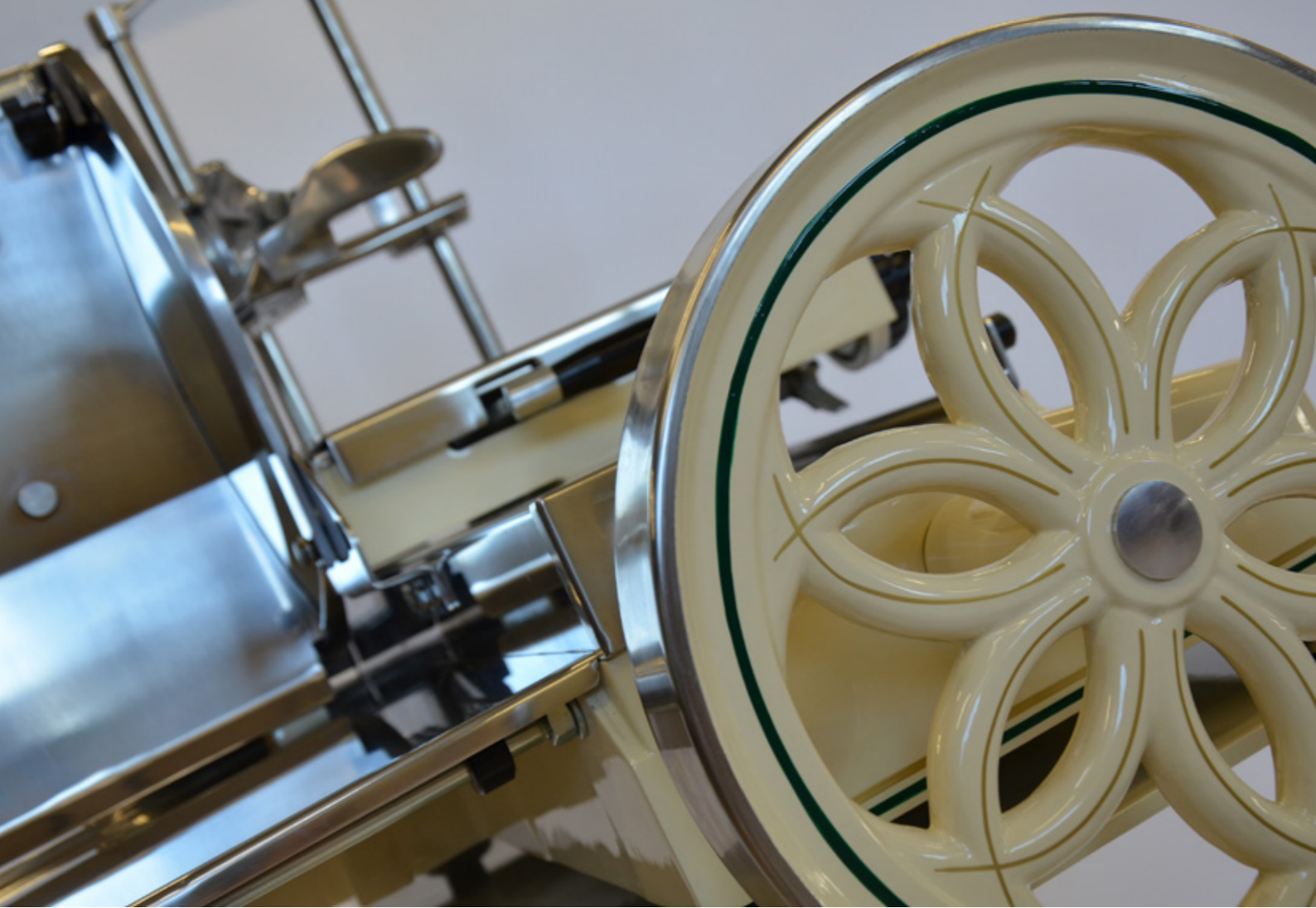
## LE NOIR LUCIDA

Ø 370 Noir Légende  
sur son pied



Ø 330 sur son pied

# L'IVOIRE PRÉCIEUX



modèle ivoire Ø 370  
Légende sur son pied



finition légende  
 du modèle ivoire Ø 370  
 vert sapin et or



# LE CHAMPION DU MONDE



modèle vendu en Allemagne équipe Championne du monde 2014.





Val d'Isère



«C'est Copain! ... on l'a appelé  
Copain comme Cochon»  
déjà 30 ans

**BLACK  
ONE**



MANDARIN ORIENTAL

GENEVA

*Noir légende*

*Edition Limitée*

N°1



# SOUVENIR...

150<sup>ème</sup>  
Anniversaire



Rattachement de la  
Savoie à la France

1860 - 2010

MODELE UNIQUE

modèle  
unique  
à vendre

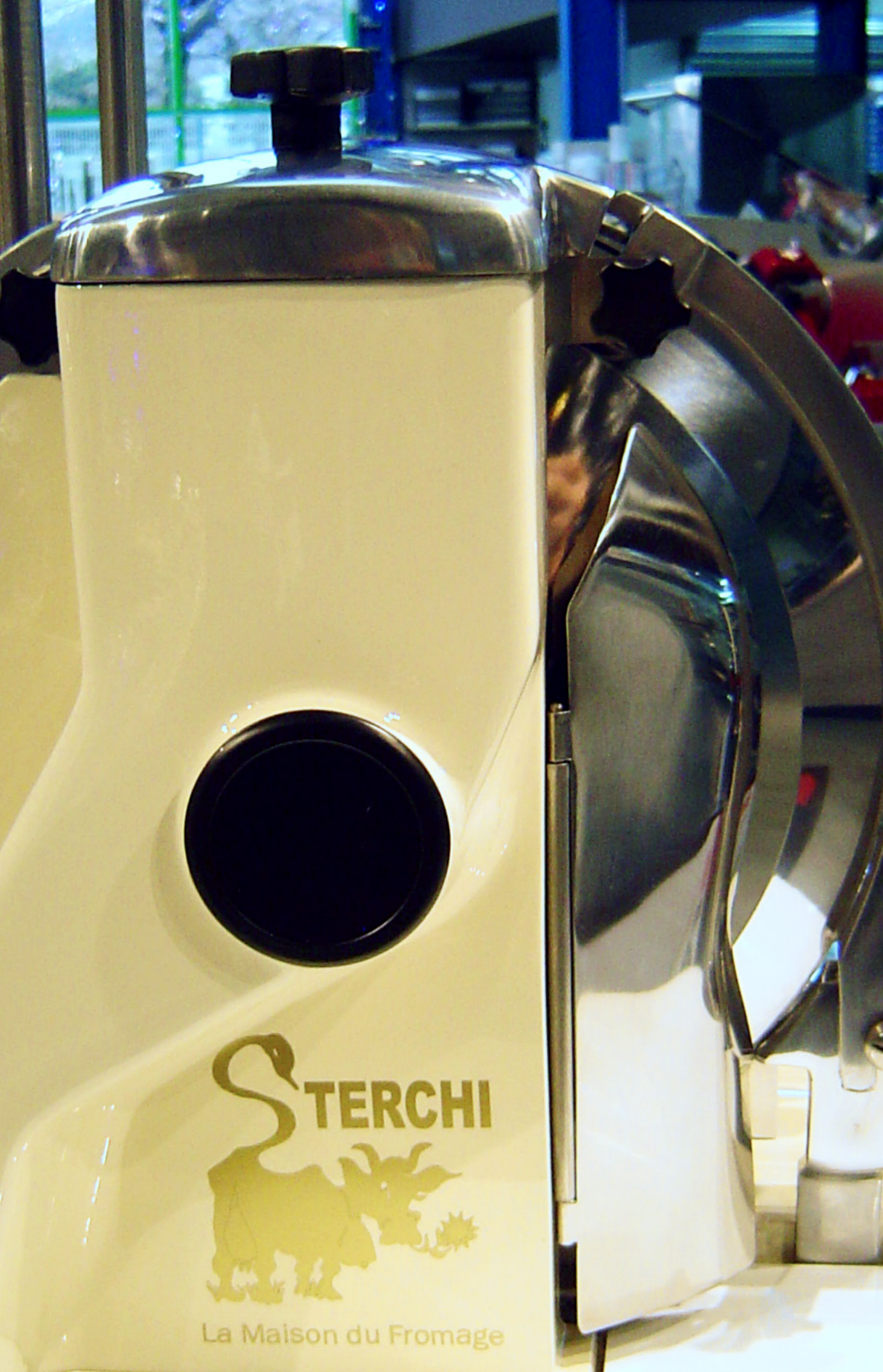
«toute notre  
histoire»

**CELUI DE BÉATRICE...**

**LE TRANCHEUR *QUATTRO***







# LE FROMAGER

Pierre Alain Sterchi affineur à  
la Chaux de fond en Suisse.

# OPTIONS



Chariot bois massif  
*tout type de réalisation sur demande*

D'origine le volant porte le nom de la marque. Nous pouvons réaliser d'autres textes.



Pied standard



Pied légende noir



Pied légende rouge



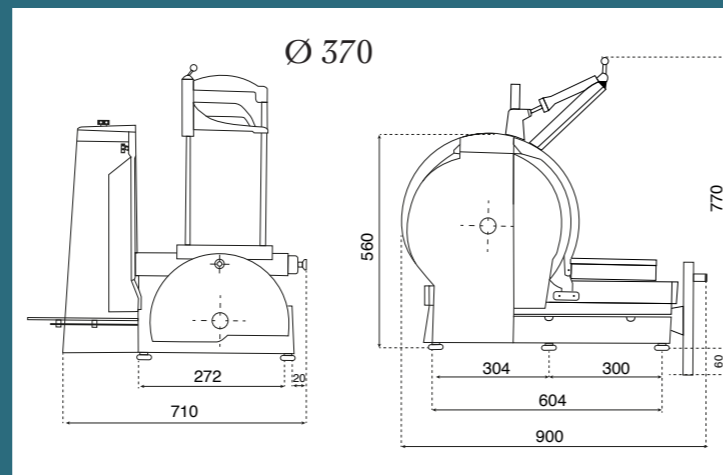
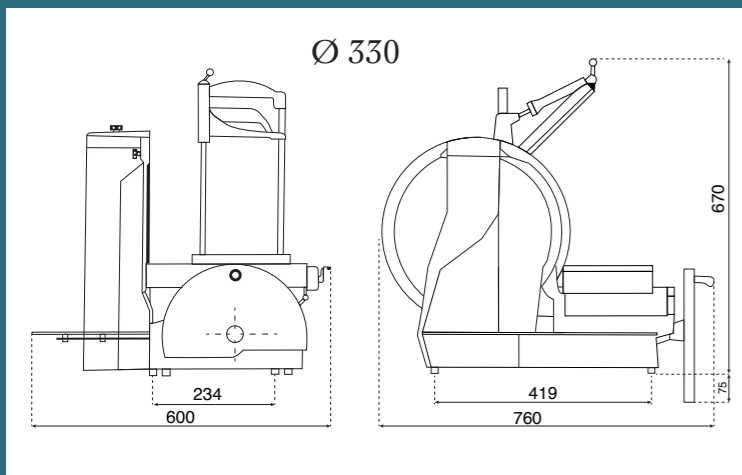
Pied légende ivoire

Attention : compte tenu du poids des appareils et de leur hauteur et afin de respecter les règles de sécurité et de stabilité il est fortement déconseillé d'équiper ces pieds de roulettes.

# CONDITIONS GÉNÉRALES DE VENTE

## Dimensions et poids des trancheurs à volant

Nom	diamètre lame (mm)	Poids (kg)	Dim.max de coup (mm)	épaisseur de coupe(mm)
Manuel	330	60	L 245 - H 215 dimension maxi suivant produit	0 à 4
Manuel	370	90	L 295 - H 240 dimension maxi suivant produit	0 à 4
Pieds	330/370	70	hauteur du piétement : 850mm	



### ARTICLE 1 - OBJET ET CHAMP D'APPLICATION

**Art. 1.1** Toute commande de produits implique l'acceptation sans réserve par l'acheteur et son adhésion pleine et entière aux présentes conditions générales de vente qui prévalent sur tout autre document de l'acheteur, et notamment sur toutes conditions générales d'achat, et qui s'appliquent à toutes les ventes de produits par la société Roussey et Fils sauf accord dérogatoire écrit entre les parties et préalable à la commande.

**Art. 1.2** Tout autre document que les présentes conditions générales de vente et notamment catalogues, prospectus, publicités, notices, n'a qu'une valeur informative et indicative, non contractuelle.

### ARTICLE 2 - COMMANDES

Par commande, il faut entendre tout ordre portant sur nos produits, et accepté par la société Roussey et Fils, selon les prix en vigueur au jour de la commande. Les commandes transmises à la société Roussey et Fils sont irrévocables pour le client, sauf acceptation écrite de notre part. Toute demande de modification de la composition ou du volume d'une commande passée par le client est soumise à l'acceptation écrite de la société.

### ARTICLE 3 - LIVRAISONS

La livraison est effectuée soit par la remise directe de la marchandise au client, soit par simple avis de mise à disposition, soit par la délivrance des marchandises dans nos entrepôts, à un expéditeur ou à un transporteur pour le compte du client.

#### Art. 3.1 Délai

Les délais de livraison ne sont donnés qu'à titre indicatif ; ceux-ci dépendant notamment de la disponibilité des transporteurs et de l'ordre d'arrivée des commandes. Les retards par rapport aux délais indicatifs de livraison ne peuvent donner lieu à aucune pénalité ou indemnité, ni motiver l'annulation de la commande. Les clauses pénales figurant sur les papiers commerciaux de nos clients nous sont inopposables. Roussey et Fils est déchargé de tout engagement relatif aux délais de livraison si le Client n'est pas à jour de ses obligations envers elle, notamment, - en ce qui concerne les délais de paiement de la commande en cours ou des factures échues, notamment en ce qui concerne les demandes d'acomptes, - ou les demandes de renseignements (spécifications techniques ou justification de qualification technique) à fournir par le Client, - ainsi qu'en cas de force majeure ou en cas de circonstances hors de son contrôle, telles que, notamment, grèves, gel, incendie, tempête, inondation, épidémie, difficultés d'approvisionnement.

#### Art. 3.2 Livraison - Transport - Réception

Toutes les livraisons sont effectuées départ de nos entrepôts. La responsabilité de la société Roussey et Fils s'arrête à la remise de la marchandise au transporteur (ou au client en cas d'enlèvement par lui-même de la marchandise en nos dépôts). Les marchandises voyagent aux risques et périls du client en cas de retour. Il appartient par conséquent au destinataire de vérifier, dès réception, que la marchandise livrée est conforme, en quantité et qualité, à sa commande. Les réclamations concernant la conformité des marchandises (en quantité et qualité) à la commande ne seront recevables que si elles sont formulées par écrit accompagnées du bon de livraison dans les 3 (trois) jours de la livraison. En cas d'avarie des marchandises livrées ou de manquants, il appartient au client, d'une part, d'émettre des réserves précises sur le récépissé de transport, et d'autre part de les confirmer au transporteur par lettre recommandée avec accusé de réception dans les 3 jours de sa réception, copie en étant adressée à Roussey et Fils. Au-delà de ce délai, aucune réclamation concernant les défauts apparents sur le produit ne sera prise en compte. Aucun retour de marchandises ne pourra être effectué par le client sans l'accord préalable écrit, de la société Roussey et Fils, obtenu notamment par télécopie ou courrier électronique. Les frais de retour ne seront à la charge de la société Roussey et Fils que dans le cas où un vice apparent ou une erreur de notre fait, est Effectivement constaté par nous ou notre mandataire. Seul le transporteur choisi par la société Roussey et Fils est habilité à Effectuer le retour des produits concernés. Lorsque après contrôle un vice apparent ou un manquant est effectivement constaté par la société Roussey et Fils ou son mandataire, le client ne pourra demander à la société Roussey et Fils que le remplacement des articles non conformes et/ou le complément à apporter pour combler les manquants à nos frais, sans que le client puisse prétendre à une quelconque indemnité ou à la résolution de la commande. La réclamation Effectuée par l'acquéreur dans les conditions et selon les modalités décrites par le présent article ne suspend pas le paiement par le client des marchandises non concernées par la réclamation.

### ARTICLE 4 - MODALITÉS DE PAIEMENT

#### Art. 4.1 Acompte - Paiement comptant

Toutes les commandes que nous recevons sont acceptées, compte tenu du fait que le client présente les garanties financières suffisantes, et qu'il règlera effectivement les sommes dues à leur échéance. Pour tout nouveau client, la première commande sera subordonnée au paiement comptant ou garanti. Aussi, si la société Roussey et Fils a des raisons de craindre des difficultés de paiement de la part du client à la date de la commande ou postérieurement à celle-ci, ou encore si le client ne présente pas les mêmes garanties qu'à la date d'acceptation de la commande, la société Roussey et Fils peut subordonner l'acceptation de la commande ou la poursuite

de son exécution à un paiement comptant ou à la fourniture, par le client, de garanties au profit de la société Roussey et Fils. Pour toute commande d'un produit spécifique (fabrication spéciale sur mesure), un acompte de 30% (trente pour cent) du montant total de la commande sera demandé à la date de commande. En cas d'ouverture d'une procédure de redressement judiciaire ou de liquidation des biens, un paiement comptant sera demandé pour les commandes en cours non encore exécutées. En cas de refus par le client du paiement comptant, sans qu'aucune garantie ne soit proposée par ce dernier, la société Roussey et Fils pourra refuser d'honorer la (les) commande(s) passée(s) et de livrer la marchandise concernée, sans que le client puisse arguer d'un refus de vente injustifié, ou prétendre à une quelconque indemnité.

#### Art. 4.2 Délai de paiement

Sauf stipulation contraire, nos factures sont payables à 30 jours fin de mois suivant leur date d'émission net d'escompte à BARBY. Les échéances de paiement de nos factures ne peuvent être reportées sous aucun prétexte. En cas de paiement par traite, le client doit retourner sous 7 jours les Effets qui lui sont présentés. Aucune compensation, même entre créances certaines, liquides et exigibles, n'est admise par la société Roussey et Fils à l'initiative du Client. Toute somme non payée à l'échéance donera lieu au paiement par le client de pénalités fixées à trois fois le taux d'intérêt légal (taux fixé par décret en début d'année civile), applicables de plein droit. En outre, une indemnité forfaitaire pour frais de recouvrement de 40€ (quarante euros) est due de plein droit et sans formalité, par le client, en cas de retard de paiement de toute facture au-delà de l'échéance. Cette indemnité pourra être majorée en cas de frais de recouvrement d'un montant supérieur.

### ARTICLE 5 - RÉSERVE DE PROPRIÉTÉ

La Société Roussey et Fils se réserve l'entière propriété des marchandises vendues jusqu'à complet paiement du prix et de ses accessoires, nonobstant toute clause contraire.

Toutefois, la charge des risques que pourraient subir ces marchandises sera transférée à l'acheteur dès signature du bon de livraison. L'acheteur devra donc prendre les assurances nécessaires et permettre à tout moment l'identification dans ses stocks du matériel concerné. De convention expresse, la société Roussey et Fils pourra faire jouer les droits qu'elle détient au titre de la présente clause de réserve de propriété, pour l'une quelconque de ses créances, sur la totalité de ses produits en possession du client, ces derniers étant conventionnellement présumés être ceux impayés, et la société Roussey et Fils pourra les reprendre ou les revendiquer en dédommagement de toutes ses factures impayées, sans préjudice de son droit de résolution des ventes en cours. L'acheteur est autorisé, dans le cadre de l'exploitation normale de son établissement à revendre les marchandises livrées. Mais il ne peut, ni les donner en gage, ni en transférer la propriété à titre de garantie. En cas de revente, la société Roussey et Fils pourra revendiquer, entre les mains du sous acquéreur, la partie du prix non encore réglé par son propre client. Dans un tel cas, le client s'engage à transmettre à la société Roussey et Fils, sur première demande de celle-ci, tout renseignement lui permettant d'identifier le sous-acquéreur et sur le montant des sommes versées. La société Roussey et Fils se réserve le droit de revendiquer tout matériel en cas de cessation de paiement, procédure collective, règlement amiable mais également en cas de défaut de paiement d'une échéance. L'acheteur s'engage à restitution, tous frais à sa charge, sur première demande de la part de la société Roussey et Fils par lettre recommandée. Les frais de retour restent à la charge de l'acheteur et les versements Effectués nous étant acquis à titre de clause pénale. Dans le cas où des matériels seraient dégradés, la dépréciation qui en résultera sera prise en considération pour la fixation de la créance résiduelle de la société Roussey et Fils à l'égard de l'acheteur.

### ARTICLE 6 - GARANTIE DES APPAREILS

Ces clauses de garantie ne pourront s'appliquer qu'aux seuls produits vendus en tant que produits neufs par la Société Roussey et Fils.

#### Art 6.1 Garantie contractuelle

Notre garantie est expressément limitée à la fourniture à titre gratuit de toute pièce fonctionnelle de nos appareils examinée retournée franco de port et reconnue défectueuse. Sont exclues de la garantie les pièces consommables :

- Meules d'affûtage, pieds, courroies, lame sauf avec notre accord et suivant problème rencontré.
  - Pignon si trancheur bloqué par l'utilisateur.
  - Pièces sales ou mal emballées.
  - Plaque d'identification de l'appareil démontée, incomplète ou modifiée.
  - Pièces incomplètes ou démontées.
  - Pièces ayant dépassées, la garantie 12 mois appareil neuf ou 6 mois après échange date de facture.
  - Pièces détériorées volontairement ou mal montées.
  - Pièces non d'origine et non fournis par la Société Roussey et Fils.
- Le client devra aviser la Société Roussey et Fils de la défectuosité, retourner la pièce sans retard si retour exigé, et fournir tout justificatif de la garantie dont bénéficie le matériel (notamment le type exact, le numéro de série, la date de mise en service de l'appareil). Le client n'aura droit qu'à la seule fourniture gratuite des pièces reconnues défectueuses, sans pouvoir prétendre à une indemnité, à un remboursement de frais de transport de la marchandise, des coûts de main d'œuvre et de déplacement ou encore à des dommages-intérêts quelconques et cela même en cas de dommages causés à des personnes ou à des biens. Les pièces défectueuses et remplacées gratuitement redeviennent la propriété de la Société Roussey et Fils. La durée de garantie du matériel est limitée à 12 mois à compter de sa vente au premier usager, sauf cas particuliers spécifiés sur la facture ou contrat. La garantie est automatiquement annulée sur machines neuves si :
- provient de l'usage normale du bien ou d'une négligence ou défaut d'entretien de l'acheteur ;
  - résulte d'une intervention sur le bien effectuée par une personne non agréée par notre société ;
  - est lié à un cas de force majeure ou à des incidents pouvant se produire du fait notamment des variations de
- voltages, mauvais réglages, mauvaises manipulations, ou dommages survenus au cours du transport et
  - n'ayant pas fait l'objet de réserves confirmées par LRAR conformément à l'art. 3.2, etc.
  - ou lorsque l'appareil a subi une transformation ou si des pièces non d'origine ont été montées sur l'appareil
  - dégradations volontaires
  - mauvaises utilisations
  - graissage à l'huile végétale
  - lavage soit au jet d'eau, basse ou haute pression
  - lavage manuel avec beaucoup trop d'eau et sans précautions
  - appareils présentant des traces d'eau, de rouille ou d'oxydation
  - machines non adaptées aux clients ou conditions d'utilisations.
  - pour les trancheurs à volant, la garantie s'annule si la laque est nettoyée avec des polishes quel qu'ils soient,
  - tampons abrasifs ou métalliques, lavage à l'eau et à tout autres problèmes énumérés ci-dessus.
  - le piétement d'origine des trancheurs à volant, ne doit être en aucun cas modifié, l'appareil sera fixé dessus
  - impérativement.
  - il est interdit de monter des roulettes sur le piétement
  - l'intégralité de nos appareils sont CE et ne doivent jamais subir de modifications électriques, mécaniques ou de sécurité
  - seules les pièces d'origine vendues par la société Roussey et Fils peuvent être monté sur nos appareils

Les pièces de rechange fournies à titre onéreux sont garanties 6 mois à partir de la date de facture ; toute garantie complémentaire consentie par le client n'engage pas la société Roussey et Fils.

### ARTICLE 7 - PROPRIÉTÉ INTELLECTUELLE - INTERNET

Tous les documents techniques remis ou transmis de quelque façon que ce soit (notamment par INTERNET) à nos clients demeurent la propriété exclusive de la société Roussey et Fils ou de ses fournisseurs, seuls titulaires des droits de propriété intellectuelle sur ces documents, et doivent, le cas échéant, lui être rendus à sa demande. Nos clients s'engagent à ne faire aucun usage de ces documents ou représentations, susceptibles de porter atteinte aux droits de propriété industrielle ou intellectuelle de la société Roussey et Fils ou de ses fournisseurs, et s'engagent à ne les divulguer à aucun tiers. En particulier, toute diffusion, notamment par le biais d'Internet, ne pourra se faire qu'avec l'autorisation préalable et écrite de la société Roussey et Fils ou de ses fournisseurs. Les clients qui diffusent les produits de la société Roussey et Fils par le biais d'INTERNET ne pourront utiliser les noms de marques, références, photos, représentations, notices et tous éléments techniques et/ou commerciaux, qu'avec l'autorisation préalable et écrite de la société Roussey et Fils ou de ses fournisseurs, et seulement sur les sites pour lesquels l'autorisation aura été donnée. Ils transmettront à la société Roussey et Fils copie du récépissé de la déclaration, à la CNIL, d'ouverture du site concerné. Le client s'engage à respecter toutes les dispositions mises à sa charge par les présentes Conditions Générales de Vente et par la réglementation en vigueur, et notamment les obligations suivantes :

- obligations découlant de la législation sur l'Économie Numérique ;
- obligations découlant du régime de garantie légale des produits et informations à fournir à ce titre. En cas de non respect par le client de ces dispositions, l'autorisation prévue ci-dessus pourra être supprimée par la société Roussey et Fils, qui se réserve en outre la possibilité d'exercer tous recours à l'encontre du client, notamment pour obtenir cessation du préjudice subi, et dommages intérêts. De plus, le client garantit la société Roussey et Fils de tout recours qui pourrait être fait à son encontre au cas où sa responsabilité serait recherchée à ce titre.

### ARTICLE 8 : COLLECTE ET RECYCLAGE DES PRODUITS EN FIN DE VIE

Le client s'engage à respecter les obligations mises à sa charge par la législation en vigueur concernant la collecte, le recyclage, ... des produits et notamment les dispositions des articles R 543-172 à R 543-206 du Code de l'Environnement relatifs à l'élimination des Déchets issus des Equipements Electroniques et Electroniques.

### ARTICLE 9 - EXPORTATION

Nos produits sont conçus et fabriqués en fonction des normes et de la législation applicables sur le territoire français. La vente de nos produits, en dehors de ce territoire, devra être soumise à l'autorisation préalable écrite de la société Roussey et Fils.

### ARTICLE 10 - FORCE MAJEURE

Sont considérés comme cas de force majeure ou cas fortuits, les événements indépendants de la volonté des parties, qu'elles ne pouvaient raisonnablement être tenues de prévoir, et qu'elles ne pouvaient raisonnablement éviter ou surmonter, dans la mesure où leur survenance rend totalement impossible l'exécution des obligations. Sont notamment assimilés à des cas de force majeure ou fortuits déchargeant la société Roussey et Fils de son obligation de livrer dans les délais initialement prévus : les grèves de la totalité ou d'une partie du personnel de la société Roussey et Fils ou de ses sous-traitants habituels, l'incendie, l'inondation, la guerre, les épidémies, l'impossibilité d'être approvisionné pour une cause non imputable à la société Roussey et Fils. Dans de telles circonstances, le contrat liant la société Roussey et Fils et le client sera suspendu, sans que le client puisse prétendre à des dommages et intérêts à ce titre.

### ARTICLE 11 - ATTRIBUTION DE JURIDICTION

L'élection de domicile est faite par la société Roussey et Fils, à son siège social à 73230 Barby. Tout différend au sujet de l'application des présentes conditions générales de vente et de leur interprétation, de leur exécution et des contrats de vente conclus par la société Roussey et Fils, ou au paiement du prix, sera porté devant les tribunaux de Chambéry, et même en cas d'appel en garantie ou de pluralité de défendeurs, qu'il s'agisse d'une demande principale ou incidente, d'une action au fond ou d'un référé.

### ARTICLE 12 - RENONCIATION

Le fait pour la société Roussey et Fils de ne pas se prévaloir à un moment donné de l'une quelconque des clauses des présentes, ne peut valoir renonciation à se prévaloir ultérieurement de ces mêmes clauses.

### ARTICLE 13 - DROIT APPLICABLE

Toute question relative aux présentes conditions générales de vente ainsi qu'aux ventes qu'elles régissent, qui ne serait pas traitée par les présentes stipulations contractuelles, sera régie par la loi française à l'exclusion de tout autre droit.