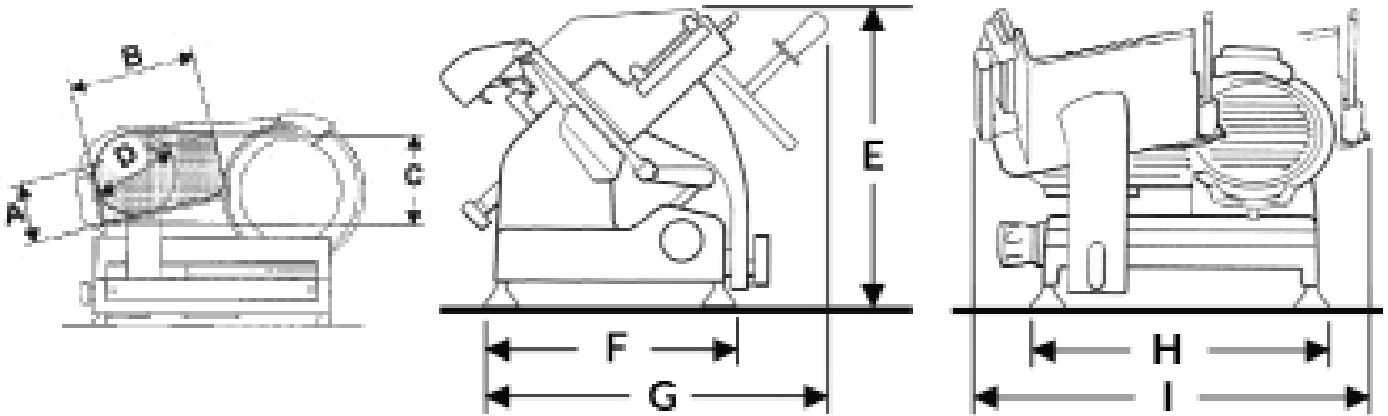


CARATTERISTICHE TECNICHE | DATA SHEET
DONNÉES TECHNIQUES | TECHNISCHE DATEN

PRO LINE GL30



SPECIFICHE SPECIFICATIONS SPÉCIFICATIONS TECHNISCHE MERKMALE		DIMENSIONI DIMENSIONS MASSE
Ø Lama Ø Blade Ø Lame Ø Messer	300 mm	A 170 mm
Peso netto Net weight Poids net Nettogewicht	25 kg	B 200 mm
Spessore taglio Cut thickness Epaisseur de coupe Schnittbreite	0 - 14 mm	C 225 mm
Capacità di taglio circolare Capacity (circle) Capacité (cercle) Leistung (Kreis)	200 mm	D 200 mm
Capacità di taglio rettangolare Capacity (rectangle) Capacité (rectangle) Leistung (Rechteck)	200x170 mm	E 460 mm
Potenza motore Motor rating Puissance moteur Motorleistung	0,25 - 0,30 kW	F 340 mm
Specifiche elettriche Electrical specifications Caractéristiques électriques Elektrische Eigenschaften	230 V 50 Hz	G 580 mm
	220 V 60 Hz 120 V 60 Hz	H 430 mm
		I 630 mm

*Nota: A seguito della continua ricerca per migliorare sempre i nostri prodotti, le specifiche tecniche sono soggette a possibili variazioni
 Note: As we actually strive to improve our products, specifications are necessarily subject to change without notice
 Remarque: En raison de la recherche continue pour améliorer nos produits, les spécifications techniques sont sujettes à des possible variations
 Anmerkung: Aufgrund der ständigen Forschung für die Verbesserung unserer Produkte, die Produktionsvorgabe können Änderungen zeigen*