

Une
grande
capacité.



Lave-vaisselle à capot
P500

Fiche produit et informations techniques

CLASSEQ
Le lavage en toute simplicité

CLASSEQ

Le lave-vaisselle à capot



Simple et efficace.

- Facilité d'utilisation
- Panier de 500 x 500 mm
- Jusqu'à 720 assiettes/h
- Doseuse de lavage et rinçage de produits lessiviels
- Pompe de vidange et surpresseur de rinçage
- Lot de paniers complet



Simple et robuste.

- Utilisation simple avec seulement 2 boutons
- Symboles de couleur simples indiquant l'état de la machine
- Conception simple pour un sav facilité



Simple et hygiène optimale.

- Programme de lavage de 1,5 / 3 / 5 minutes
- Filtre de cuve double
- Températures toujours stables
- Nettoyage très simple de la machine grâce au programme assistance au nettoyage



P500
avec surpresseur de rinçage

Caractéristiques techniques

Propriétés hydrauliques

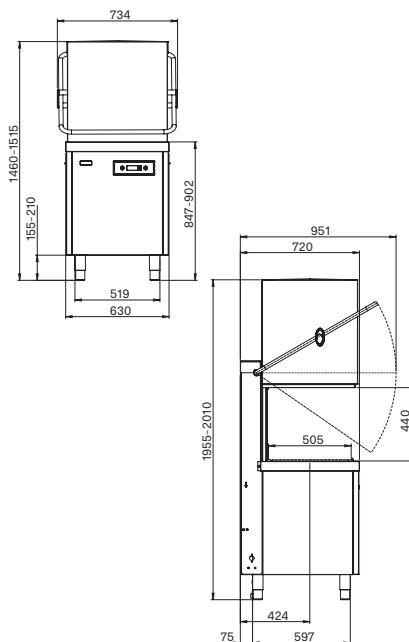
	P500
Arrivée d'eau	G 3/4"
Pression d'eau disponible (min.)	1,0 bar
Température de l'eau d'alimentation (min.)	4 °C
Température de l'eau d'alimentation (max.)	55 °C
Hauteur de la pompe de vidange (depuis le fond de la machine)	600 mm
Raccord eaux usées (min.)	Ø40 mm

Propriétés électriques

Intensité du courant	13 A (3 phases)
Tension	380 – 415 V 3N~/50 Hz
Puissance totale raccordée	6,58 kW à 400 V

Caractéristiques

Chauffage de cuve	4,05 kW
Surchauffeur	6,00 kW à 400 V
Volume cuve de lavage	39 l
Hauteur de passage	440 mm
Quantité d'eau de rinçage	3,25 l / cycle (de lavage)
Performance panier théorique / h	40 / 20 / 12
Température de la cuve	55 °C
Température de rinçage	82 °C



Généralités

Volume sonore	inférieur à 70 dB
Poids à vide	70 kg
Poids en pleine charge	115 kg

Toutes les données sont en mm.

Dimensions : 630 (l) x 1955 – 2010 ouvert / 1460 – 1515 fermé (h) x 720 (p)